



Bano CLEAN



Bano Clean - Hvorfor velge Bano Clean?

Effektiv rengjøring

Spyler med en varm og behagelig vannstråle.

Enkel i bruk

Helautomatisk rengjøringscyklus med kun et knappetrykk. Automatisk forhånds- og etterrengjøring av dusjdyse med ferskvann. Statusindikering med tre lysdioder.

Behagelig fønfunksjon

Etter rengjøringen starter varmluftsføneren som tørker med en behagelig temperert luft.

Energivennlig

Bano CLEAN bruker kun strøm når det er slått på.

Enkel demontering for rengjøring

En knapp for å løse ut toalettsetet og toalettlokk for å enkelt kunne rengjøre.



UV-lys for desinfisering av skål

Med hjelp av UV A/B -lysdioder reduseres bakterier betraktelig i toalettskålen. Innvendig belysning av toalettskål (Av/På).

Behagelig setedesign med varme

Moderne design med rask oppvarming (Av/På). Toalettsete og toalettlokk med soft close.

Antibakteriell overflate

Bano CLEAN blir laget i antibakteriell plast (ABS/PE).

Ingen behov for avkalkning

Spylesystemet tømmes for vann etter hver spyling, noe som fjerner risiko for kalkdannelser. Dette medfører at Bano CLEAN ikke har behov for jevnlig service eller påfylling av avkalkningsmiddel.

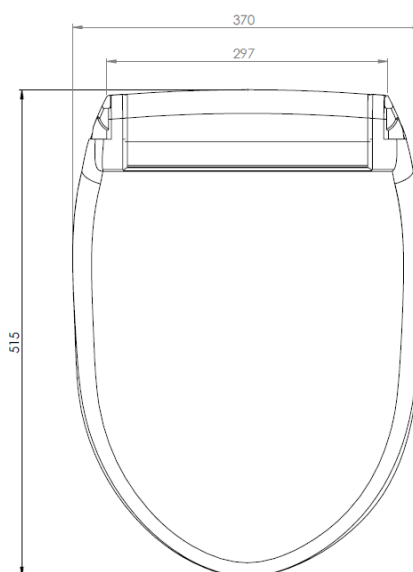
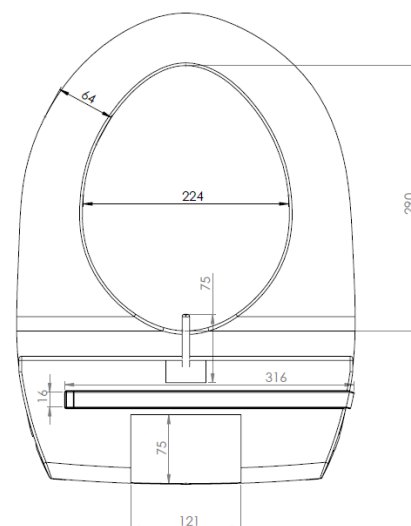
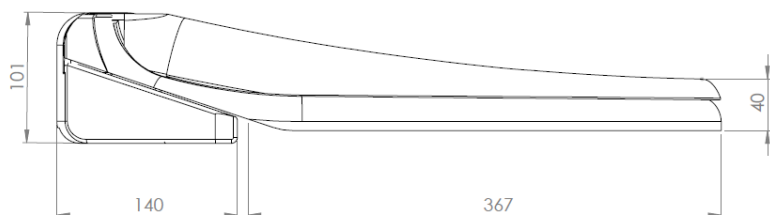


Teknisk

Produktnummer:	5950
Dusjvarighet	180s
Fønevarighet	180s
Kapslingsgrad	IPX6
Beskyttelsesklasse	1
Statisk vektbelastning	200 kg
Merkespenning	230V AC
Nettfrekvens	50Hz
Inngangsstrøm	1200W
Strømningstrykk	1,5-10 bar
Driftstemperatur	5-40°C
Vanntemperatur fabrikkinnstilling	37°C
Gjennomstrømningsmengde	0,5 l/min

Endringer kan forekomme.

Bano CLEAN er kompatibel med alle Bano toalettstøler.



Kontakt

Bano Home Care

Ingelin Mari Rød

Ergoterapeut
Telefon: +47 97 11 51 00
ingelin@bano.no

Mie Damhagen Elvsaas

Fysioterapeut
Telefon: +47 93 20 77 87
mie@bano.no

Bano Prosjekt

Daniel Nesse

Salgssjef
Fysioterapeut
Telefon: +47 95 97 87 60
daniel@bano.no

Veronica Silden Orth

Prosjektleder
Telefon: +47 94 81 98 57
vs@bano.no

Hovedkontor

Bano AS

Industrivegen 22
NO-6823 Sandane
Telefon: 57 86 98 00
post@bano.no
www.bano.no



Ved fabrikkfeil gir Bano kunden rett til å bytte produktet til tilsvarende produkt, eller produkt med tilsvarende egenskaper, i 3 år fra installasjon.