

# BANO GRENSESNITT

## RIB VVS EL

### INNHALDSFORTEGNELSE

Sid 2-10	Standard servant Produktnr.: 5200/L, 5200/R, 5207-02, 52088
Sid 11-15	Universell servant Produktnr.: 7200, 7201, 7202-02

RIB

VVS



## BANO STANDARD SERVANT MED OG UTEN HØYDEJUSTERING

5200/L	BANO STANDARD SERVANT, VENSTRE
5200/R	BANO STANDARD SERVANT, HØYRE
5207-02	BANO FESTEBRACKETTER MED HØYDEJUSTERING
52088	BANO FESTEBRACKETTER UTEN HØYDEJUSTERING

RIB

VS

Eksakt plassering, se målsetting på plantegning/oppriss/arbeidstegning for gjeldene prosjekt.

**NB! Servanten monteres på veggbraketter med lim. Bano anbefaler 7 dager herdetid på alle limte produkter**

VVS: Servantarmatur: Fleksible slanger med 3/8" innvendig gjenger.

RIB: Alle vegger må ha skruefast materiale godkjent for våtrom for resterende inventar som speil, lampe, kroker etc.

Spikerslaget må ligge helt inntil veggplate.  
Spikerslag er indikert med et skravert område.



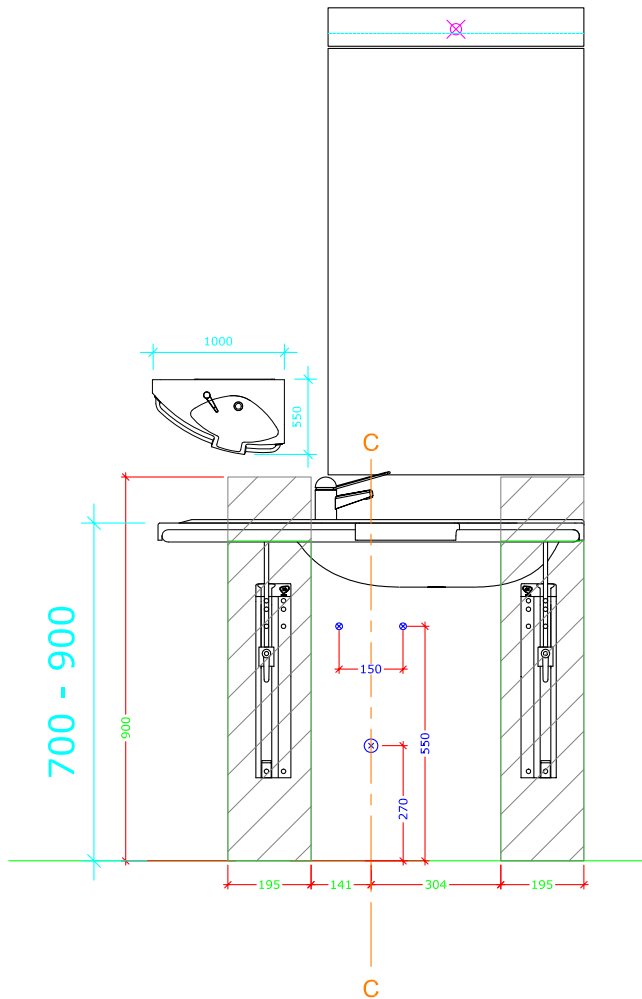
## BANO STANDARD SERVANT MED HØYDEJUSTERING, VENSTRE. INNEBYGDE RØR

5200/L  
5207-02

BANO STANDARD SERVANT, VENSTRE  
BANO FESTEBRACKETTER MED HØYDEJUSTERING

RIB

VVS



**OBS! VVS:**

**Vedr. vann;** avsluttes med stoppventiler med 3/8" utvendige gjenger (G10)  
Stoppventilene dreies i følge tegning.

**Maks høyde overkant stoppventil:** 550 mm.

**Vedr. avløp;** Ø 40mm

**Avløp:** Avslutt dette med en Ø40 mm x 88° avløpsbend.

**OBS! RIB:**

Belastningstestet til 300 kg.

Minimumskrav spikerslag:

18mm x-finér (heldekkende vegg til tak)  
evnt.

48x198mm plank. Høyde 900mm,  
Helst opp til tak.

Spikerslaget må ligge helt inntil veggplate.

Spikerslag er indikert med et skravert område

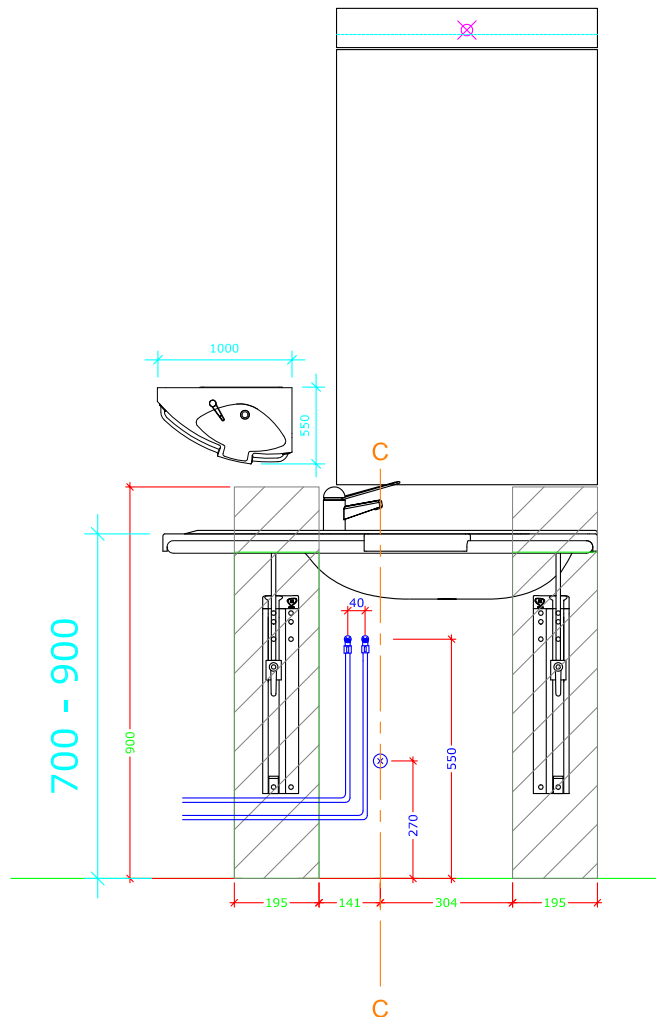
# BANO STANDARD SERVANT MED HØYDEJUSTERING, VENSTRE. UTENPÅLIGGENDE RØR

5200/L  
5207-02

BANO STANDARD SERVANT, VENSTRE  
BANO FESTEBRACKETTER MED HØYDEJUSTERING

RIB

VVS



**OBS! VVS:**

Vedr. vann; avsluttes med stoppventiler med 3/8" utvendige gjenger (G10)  
Stoppventilene dreies i følge tegning.

**Maks høyde overkant stoppventil: 550 mm.**

**Vedr. avløp i gulv: Ø 40mm**

**Avløp** Ved utenpåliggende avløp avslutt dette med en 40x88° PP-bøy, på 300 mm cc fra gulv. (medfølger ikke)

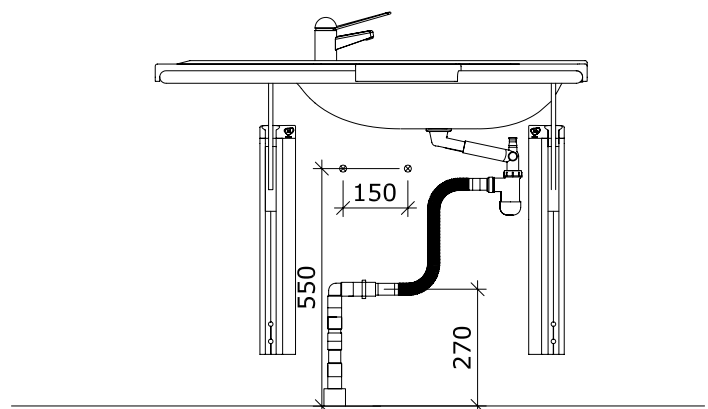
**OBS! RIB:**

Belastningstestet til 300 kg.

Minimumskrav spikerslag:  
18mm x-finér (heldekkende vegg til tak)  
evnt.  
48x198mm plank. Høyde 900mm,  
Helst opp til tak.

Spikerslaget må ligge helt inntil veggplate.

Spikerslag er indikert med et skravert område



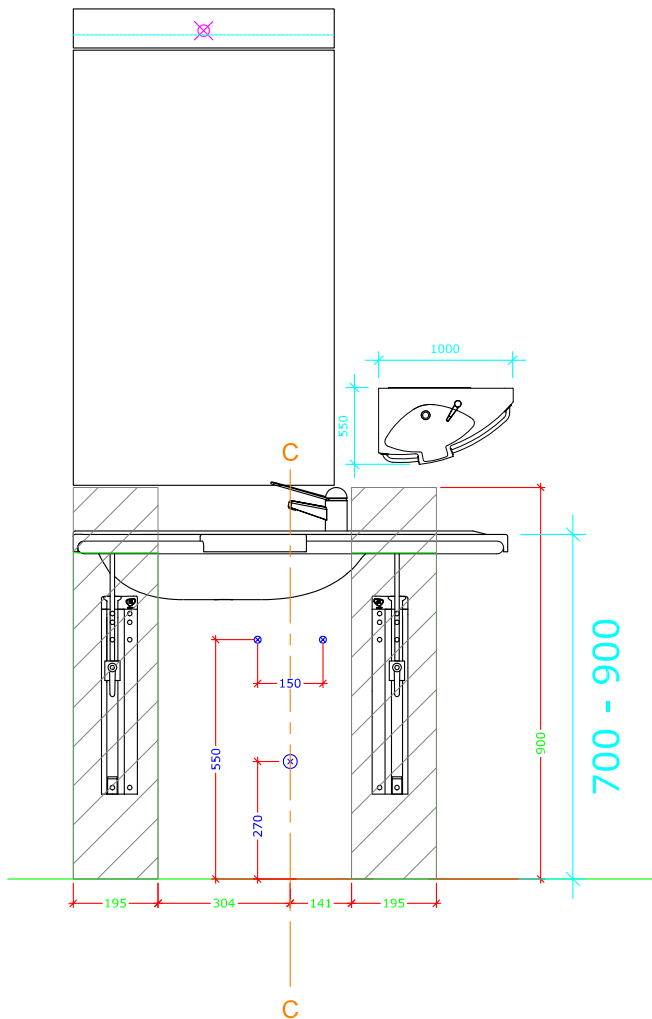
## BANO STANDARD SERVANT MED HØYDEJUSTERING, HØYRE. INNEBYGDE RØR

5200/R  
5207-02

BANO STANDARD SERVANT, HØYRE  
BANO FESTEBRACKETTER MED HØYDEJUSTERING

RIB

VVS



**OBS! VVS:**

**Vedr. vann;** avsluttes med stoppventiler med 3/8" utvendige gjenger (G10)  
Stoppventilene dreies i følge tegning.

**Maks høyde overkant stoppventil:** 550 mm.

**Vedr. avløp;** Ø 40mm

**Avløp:** Avslutt dette med en Ø40 mm x 88° avløpsbend.

**OBS! RIB:**

Belastningstestet til 300 kg.

Minimumskrav spikerslag:

18mm x-finér (heldekkende vegg til tak)

evt.

48x198mm plank. Høyde 900mm,

Helst opp til tak.

Spikerslaget må ligge helt inntil veggplate.

Spikerslag er indikert med et skravert område



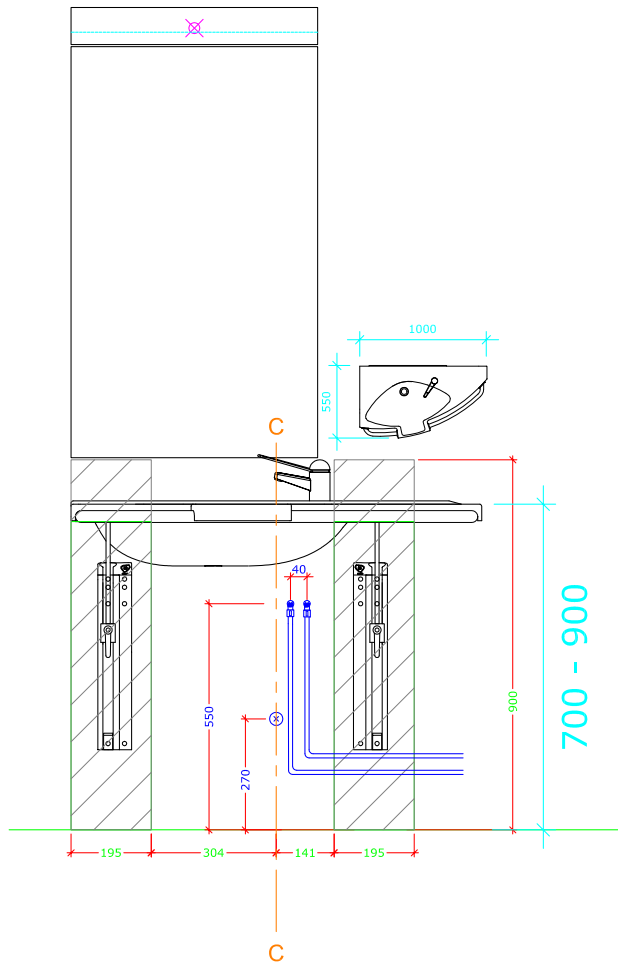
# BANO STANDARD SERVANT MED HØYDEJUSTERING, HØYRE. UTENPÅLIGGENDE RØR

5200/R  
5207-02

BANO STANDARD SERVANT, HØYRE  
BANO FESTEBRACKETTER MED HØYDEJUSTERING

RIB

VVS



**OBS! VVS:**

Vedr. vann; avsluttes med stoppventiler med 3/8" utvendige gjenger (G10)  
Stoppventilene dreies i følge tegning.

**Maks høyde overkant stoppventil: 550 mm.**

**Vedr. avløp i gulv: Ø 40mm**

**Avløp** Ved utenpåliggende avløp avslutt dette med en 40x88° PP-bøy, på 300 mm cc fra gulv. (medfølger ikke)

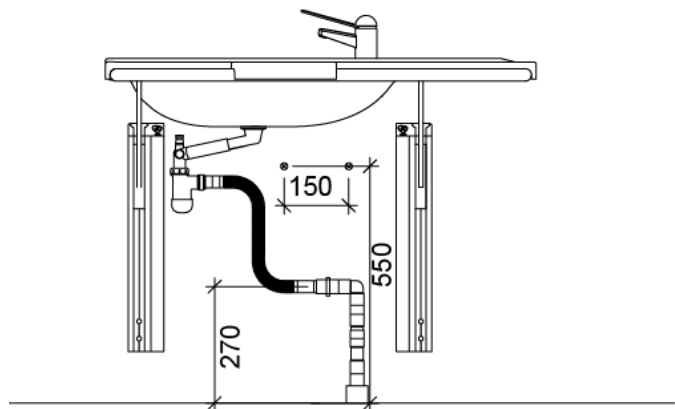
**OBS! RIB:**

Belastningstestet til 300 kg.

Minimumskrav spikerslag:  
18mm x-finér (heldekkende vegg til tak)  
evnt.  
48x198mm plank. Høyde 900mm,  
Helst opp til tak.

Spikerslaget må ligge helt inntil veggplate.

Spikerslag er indikert med et skravert område



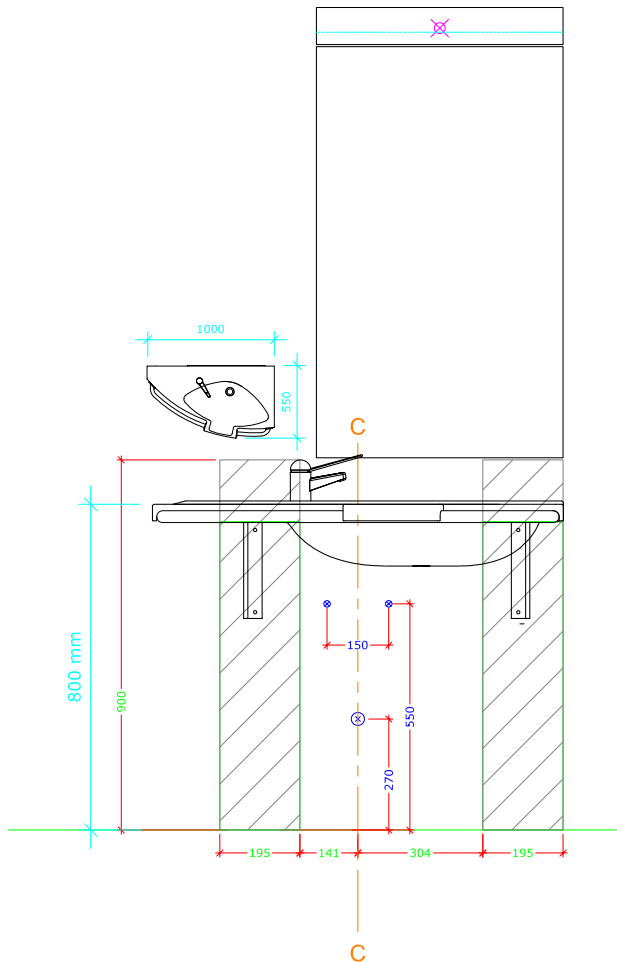
# BANO STANDARD SERVANT UTEN HØYDEJUSTERING, VENSTRE. INNEBYGDE RØR

5200/L  
52088

BANO STANDARD SERVANT, VENSTRE  
BANO FESTEBRACKETTER UTEN HØYDEJUSTERING

RIB

VVS



**OBS! VVS:**

**Vedr. vann;** avsluttes med stoppventiler med 3/8" utvendige gjenger (G10)  
Stoppventilene dreies i følge tegning.

**Maks høyde overkant stoppventil:** 550 mm.

**Vedr. avløp;** Ø 40mm

**Avløp:** Avslutt dette med en Ø40 mm x 88° avløpsbend.

**OBS! RIB:**

Belastningstestet til 300 kg.

**Minimumskrav spikerslag:**

18mm x-finér (heldekkende vegg til tak)

evnt.

48x198mm plank. Høyde 900mm,

Helst opp til tak.

Spikerslaget må ligge helt inntil veggplate.

Spikerslag er indikert med et skravert område

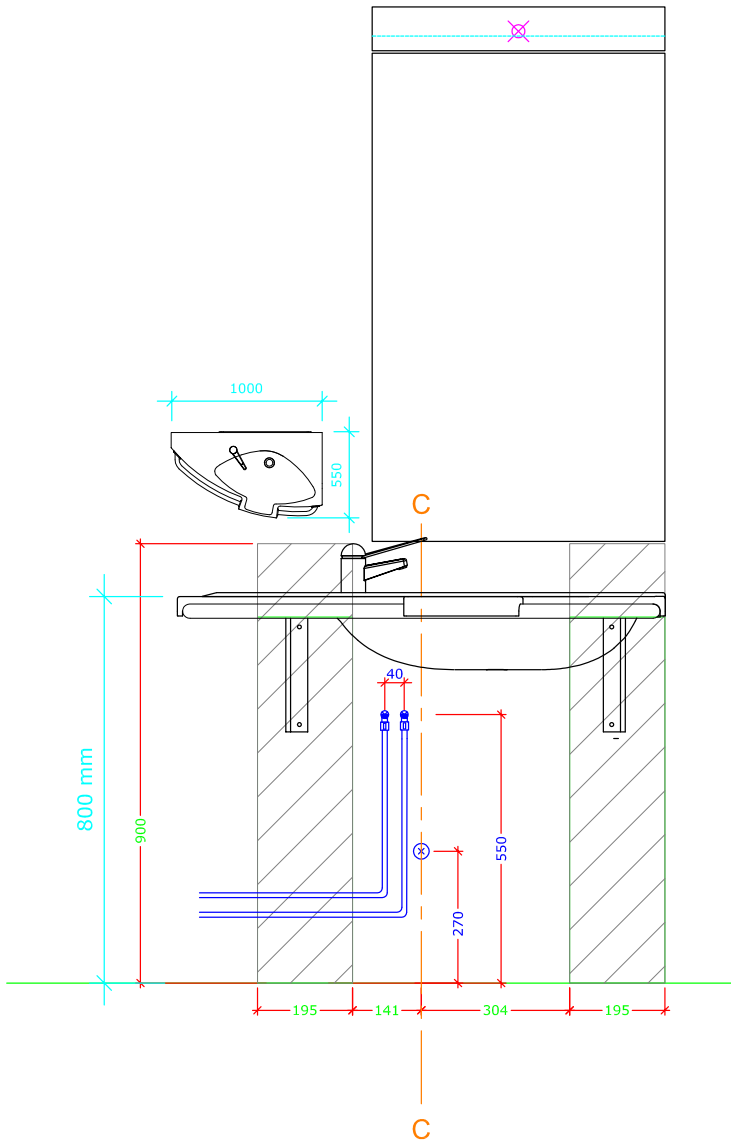
# BANO STANDARD SERVANT UTEN HØYDEJUSTERING, VENSTRE. UTENPÅLIGGENDE RØR

5200/L  
52088

BANO STANDARD SERVANT, VENSTRE  
BANO FESTEBRACKETTER UTEN HØYDEJUSTERING

RIB

VVS



### OBS! VVS:

Vedr. vann; avsluttes med stoppventiler med 3/8" utvendige gjenger (G10)  
Stoppventilene dreies i følge tegning.

**Maks høyde overkant stoppventil: 550 mm.**

**Vedr. avløp i gulv: Ø 40mm**

**Avløp** Ved utenpåliggende avløp avslutt dette med en 40x88° PP-bøy, på 300 mm cc fra gulv. (medfølger ikke)

### OBS! RIB:

Belastningstestet til 300 kg.

Minimumskrav spikerslag:

18mm x-finér (heldekkende vegg til tak)  
evnt.

48x198mm plank. Høyde 900mm,  
Helst opp til tak.

Spikerslaget må ligge helt inntil veggplate.

Spikerslaget er indikert med et skravert område



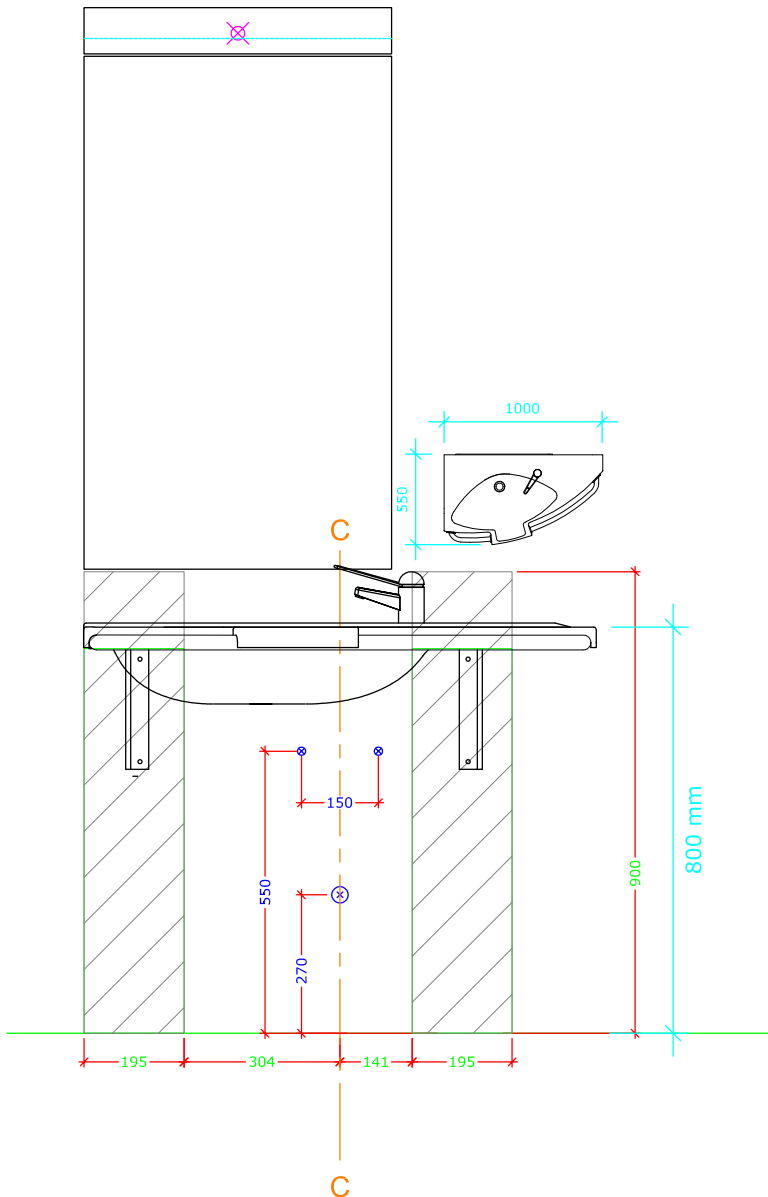
# BANO STANDARD SERVANT UTEN HØYDEJUSTERING, HØYRE. INNEBYGDE RØR

5200/R  
52088

BANO STANDARD SERVANT, HØYRE  
BANO FESTEBRACKETTER UTEN HØYDEJUSTERING

RIB

VVS



**OBS! VVS:**

**Vedr. vann;** avsluttes med stoppventiler med 3/8" utvendige gjenger (G10)  
Stoppventilene dreies i følge tegning.

**Maks høyde overkant stoppventil:** 550 mm.

**Vedr. avløp;** Ø 40mm

**Avløp:** Avslutt dette med en Ø40 mm x 88° avløpsbend.

**OBS! RIB:**

Belastningstestet til 300 kg.

Minimumskrav spikerslag:

18mm x-finér (heldekkende vegg til tak)  
evt.

48x198mm plank. Høyde 900mm,  
Helst opp til tak.

Spikerslaget må ligge helt inntil veggplate.

Spikerslag er indikert med et skravert område

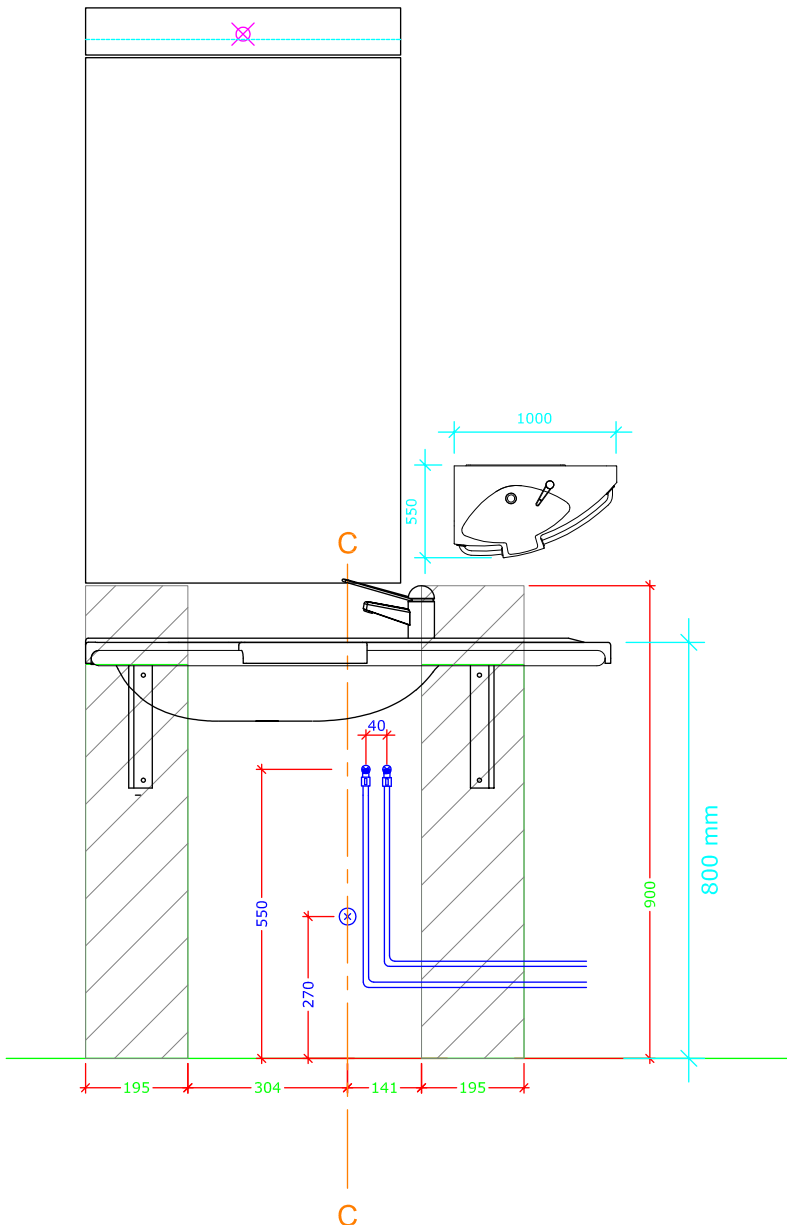
# BANO STANDARD SERVANT UTEN HØYDEJUSTERING, HØYRE. UTENPÅLIGGENDE RØR

5200/R  
52088

BANO STANDARD SERVANT, HØYRE  
BANO FESTEBRACKETTER UTEN HØYDEJUSTERING

RIB

VVS



**OBS! VVS:**

Vedr. vann; avsluttes med stoppventiler med 3/8" utvendige gjenger (G10)  
Stoppventilene dreies i følge tegning.

**Maks høyde overkant stoppventil: 550 mm.**

**Vedr. avløp i gulv: Ø 40mm**

**Avløp** Ved utenpåliggende avløp avslutt dette med en 40x88° PP-bøy, på 300 mm cc fra gulv. (medfølger ikke)

**OBS! RIB:**

Belastningstestet til 300 kg.

Minimumskrav spikerslag:

18mm x-finér (heldekkende vegg til tak)  
evnt.

48x198mm plank. Høyde 900mm,  
Helst opp til tak.

Spikerslaget må ligge helt inntil veggplate.

Spikerslag er indikert med et skravert område

## BANO UNIVERSELL SERVANT MED OG UTEN HØYDEJUSTERING

7200	BANO UNIVERSELL SERVANT UTEN HÅNDTAK, UTEN HØYDEJUSTERING
7201	BANO UNIVERSELL SERVANT MED HÅNDTAK, UTEN HØYDEJUSTERING
7202-02	BANO UNIVERSELL SERVANT MED HÅNDTAK OG HØYDEJUSTERING

RIB

VVS

Eksakt plassering, se målsetting på plantegning/oppriss/arbeidstegning for gjeldene prosjekt.

**NB! Servanten monteres på veggbraketter med lim. Bano anbefaler 7 dager herdetid på alle limte produkter**

VVS: Servantarmatur: Fleksible slanger med 3/8" innvendig gjenger.

RIB: Alle vegger må ha skruefast materiale godkjent for våtrom for resterende inventar som speil, lampe, kroker etc.

Spikerslaget må ligge helt inntil veggplate.  
Spikerslag er indikert med et skravert område.



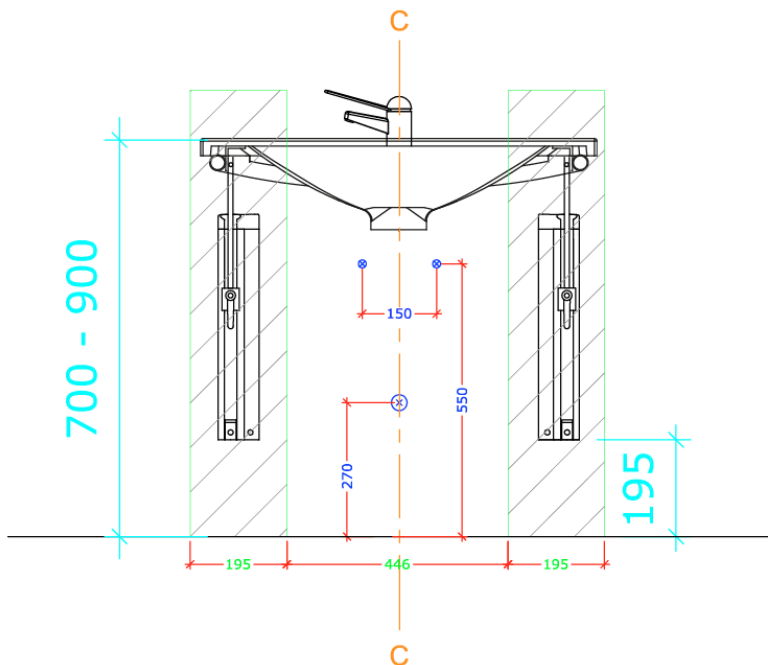
## BANO UNIVERSELL SERVANT MED HØYDEJUSTERING. INNEBYGDE RØR

7202-02

BANO UNIVERSELL SERVANT MED HÅNDTAK OG HØYDEJUSTERING

RIB

VVS



**OBS! VVS:**

**Vedr. vann;** avsluttes med stoppventiler med 3/8" utvendige gjenger (G10)  
Stoppventilene dreies i følge tegning.

**Maks høyde overkant stoppventil:** 550 mm.

**Vedr. avløp;** Ø 40mm

**Avløp:** Avslutt dette med en Ø40 mm x 88° avløpsbend.

**OBS! RIB:**

Belastningstestet til 300 kg.

Minimumskrav spikerslag:  
18mm x-finér (heldekkende vegg til tak)  
evt.  
48x198mm plank. Høyde 900mm,  
Helst opp til tak.

Spikerslaget må ligge helt inntil veggplate.

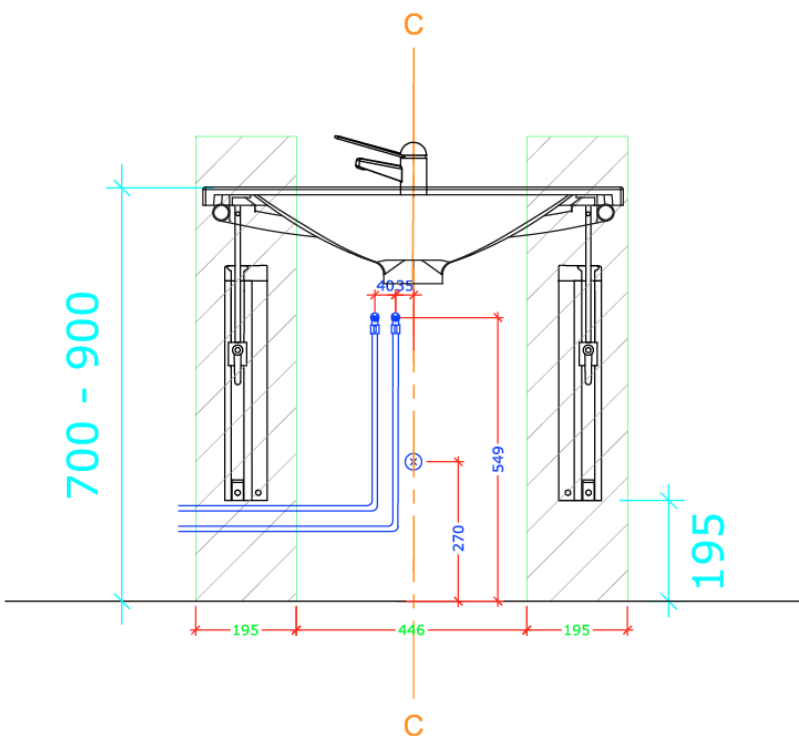
Spikerslag er indikert med et skravert område

# BANO UNIVERSELL SERVANT MED HØYDEJUSTERING. UTENPÅLIGGENDE RØR

7202-02

BANO UNIVERSELL SERVANT MED HÅNDTAK OG HØYDEJUSTERING

RIB-  
VVS



**OBS! VVS:**

Vedr. vann; avsluttes med stoppventiler med 3/8" utvendige gjenger (G10)  
Stoppventilene dreies i følge tegning.

**Maks høyde overkant stoppventil: 550 mm.**

**Vedr. avløp i gulv: Ø 40mm**

**Avløp** Ved utenpåliggende avløp avslutt dette med en 40x88° PP-bøy, på 300 mm cc fra gulv. (medfølger ikke)

**OBS! RIB:**

Belastningstestet til 300 kg.

Minimumskrav spikerslag:

18mm x-finér (heldekkende vegg til tak)

evnt.

48x198mm plank. Høyde 900mm,

Helst opp til tak.

Spikerslaget må ligge helt inntil veggplate.

Spikerslag er indikert med et skravert område

## BANO UNIVERSELL SERVANT UTEN HØYDEJUSTERING. INNEBYGDE RØR

7200  
7201

BANO UNIVERSELL SERVANT UTEN HÅNDTAK, UTEN HØYDEJUSTERING  
BANO UNIVERSELL SERVANT MED HÅNDTAK, UTEN HØYDEJUSTERING

RIB

VVS

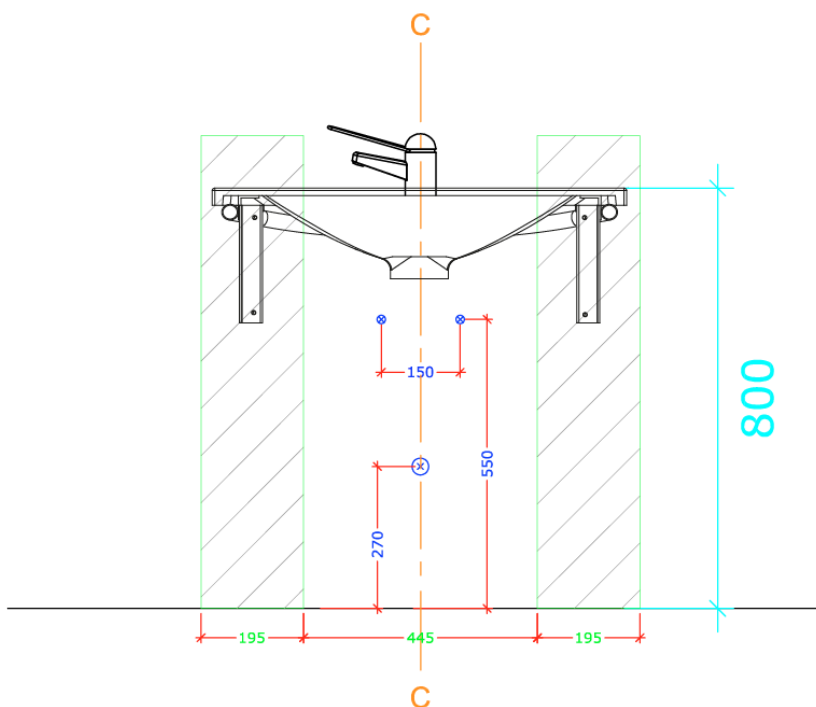
**OBS! VVS:**

**Vedr. vann;** avsluttes med stoppventiler med 3/8" utvendige gjenger (G10)  
Stoppventilene dreies i følge tegning.

**Maks høyde overkant stoppventil:** 550 mm.

**Vedr. avløp;** Ø 40mm

**Avløp:** Avslutt dette med en Ø40 mm x 88° avløpsbend.



**OBS! RIB:**

Belastningstestet til 300 kg.

Minimumskrav spikerslag:

18mm x-finér (heldekkende vegg til tak)  
evnt.

48x198mm plank. Høyde 900mm,  
Helst opp til tak.

Spikerslaget må ligge helt inntil veggplate.

Spikerslag er indikert med et skravert område

# BANO UNIVERSELL SERVANT UTEN HØYDEJUSTERING. UTENPÅLIGGENDE RØR

7200  
7201

BANO UNIVERSELL SERVANT UTEN HÅNDTAK, UTEN HØYDEJUSTERING  
BANO UNIVERSELL SERVANT MED HÅNDTAK, UTEN HØYDEJUSTERING

RIB

VVS

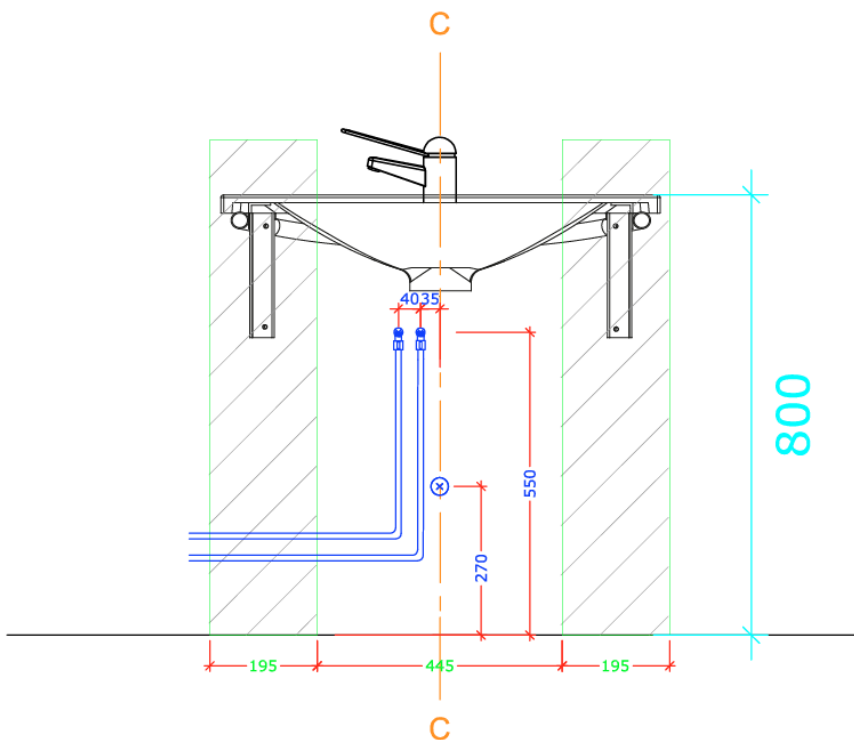
### OBS! VVS:

Vedr. vann; avsluttes med stoppventiler med 3/8" utvendige gjenger (G10)  
Stoppventilene dreies i følge tegning.

**Maks høyde overkant stoppventil: 550 mm.**

**Vedr. avløp i gulv: Ø 40mm**

**Avløp** Ved utenpåkliggende avløp avslutt dette med en 40x88° PP-bøy, på 300 mm cc fra gulv. (medfølger ikke)



### OBS! RIB:

Belastningstestet til 300 kg.

Minimumskrav spikerslag:  
18mm x-finér (heldekkende vegg til tak)  
evnt.  
48x198mm plank. Høyde 900mm,  
Helst opp til tak.

Spikerslaget må ligge helt inntil veggplate.

Spikerslag er indikert med et skravert område