

Rev. 05/09/19

MONTERINGSANVISNING
DUSJARMATUR, TERMOSTAT

NO

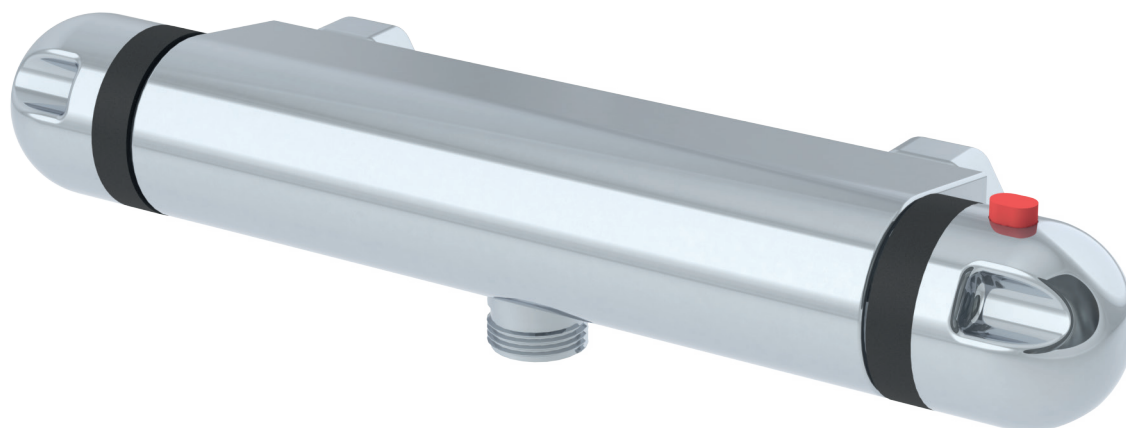
ENG

SE

DK

58820 Bano dusjarmatur med termostat 150^C/c (NFR 6035824)

BANO DUSJARMATUR MED TERMOSTAT 150 ^C/c



BANO AS

Industrivegen 22
6823 Sandane-Norge
Phone: +47 57 86 98 00
post@bano.no
www.bano.no

BANO AB

Hammarby Allé 91
120 63 Stockholm - Sverige
Phone: +46 (0)8 30 11 10
post@bano.se
www.bano.se

BANO A/S

Møllehaven 8
4040 Jyllinge - Danmark
Phone: +45 26 24 55 14
post@bano.dk
www.bano.dk



NO/Bano dusjarmatur, termostat

58820 dusjarmatur med termostat 150 °/c

GENERELL BESKRIVELSE

Bano dusjarmatur er egnet for alle varmtvannssystem under forutsetning at den er korrekt montert av en kvalifisert installatør.

DRIFTSPESIFIKASJONER

Varmtvannsforsyningstemperatur:

Maksimum: 85°C

Minimum: 5°C

Anbefalt: 65°C

ARBEIDSTRYKK

Maksimum: 5 Bar

Minimum: 0,1 Bar

Varmt og kaldt vanntrykk bør holdes så stabilt som mulig for å opprettholde maksimal effekt. Om vanntrykket er over 5 Bar skal det monteres reduksjonsventil.

TEKNISKE DETALJER

EN-1111:2017

Flow: 0,44 l/s ved 300kPa

Støyklasse: 1

Trykkklasse: PN15

Materialer: Messing, plast

Blandeelement: Termostatstyrt regulator

Temperatursperre: 38°C

Vekt: 1645 gram N, 2000 g B

Senteravstand: C/C 150 mm

Tilkobling vegg: 3/4"

Tilkobling dusjslange: 1/2"

Tilgjengelig dokumentasjon:

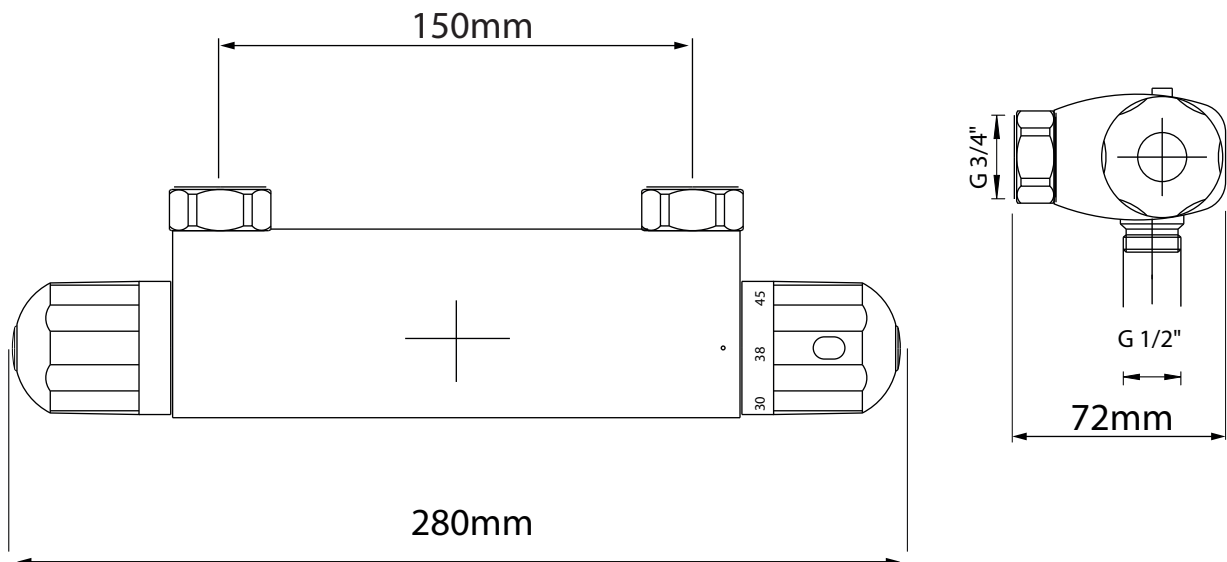
DS (ETA) Produktsertifikat, DoP, SINTEF Nr. 3452

Dusjhode, slange og anslutningsnippel medfølger ikke og må bestilles separat.

MONTERINGSANVISNING

- VIKTIG: Nye vannforsyningssystem skal alltid være gjennomspylt før montering påbegynnes.
- Sjekk alltid gjeldende grensesnitt for plassering før montering starter.
- Monter armaturet med vannutløp nedover og temperaturregulator til høyre.
- Varmtvann tilkobles på venstre side (rød merking). Husk pakninger.
- Stram forsiktig til med 30mm nøkkel.
- Sett på vanntrykk og sjekk for evt. lekkasjer etter montering.
- Armaturet er forhåndsinnstilt fra fabrikken til 38°C ved balansert trykk. Kontrolleres med termometer.

Det er mulig å justere kalibreringen for å tilpasse armaturen til individuelle forhold.



Ved fabrikkasjonsfeil gir Bano kunden rett til å bytte produktet til tilsvarende produkt, eller produkt med tilsvarende egenskaper, i 3 år fra installasjon.